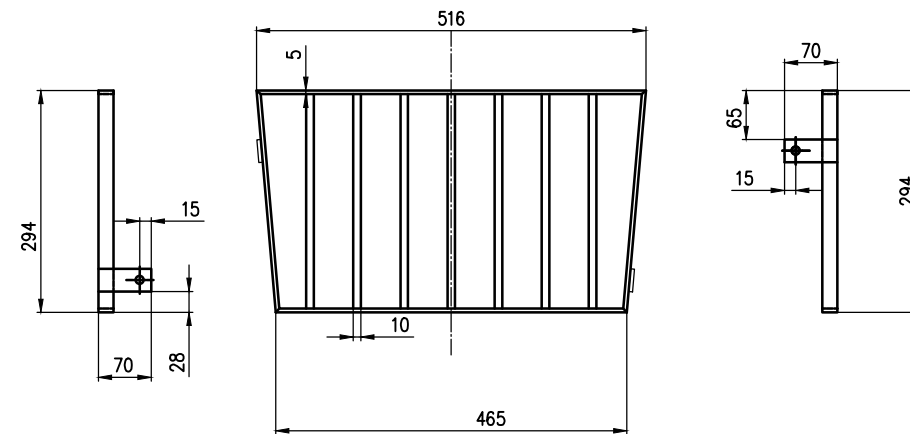
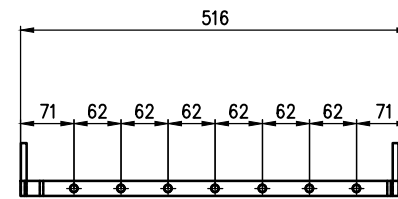
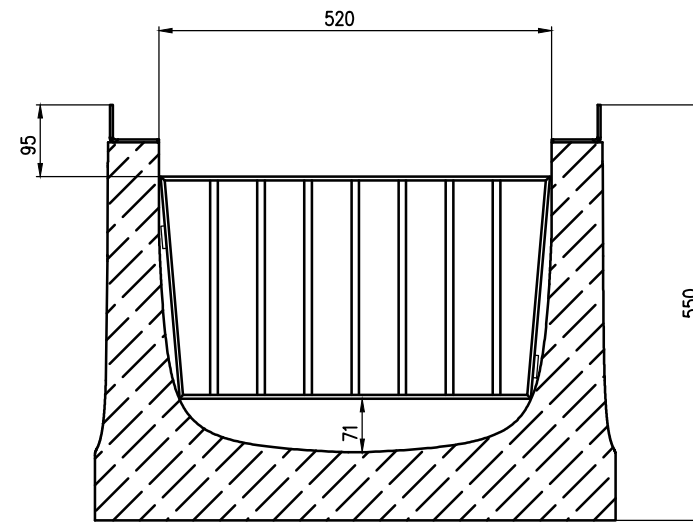
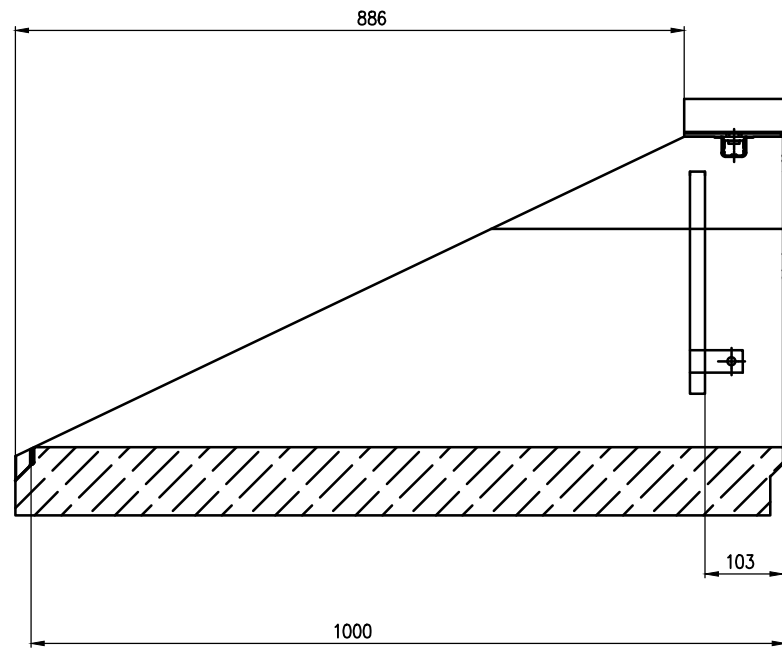


Böschungsschnitt mit Schutzgitter  
BIRCOsir NW 520 Bh 550



Pos.	kommt vor	Änder. Nr.	Änderung					Datum	Name	gepr.
Allgemeintoleranz										
Maß bis 6										
>6-30										
>30-120										
>120-400										
>400-1000										
DIN 7168 m										
Tal. +/-0,1										
+/-0,2										
+/-0,3										
+/-0,5										
+/-0,8										
Werkstückkanten n. DIN ISO 137 15										
Oberflächenzeichen nach ISO 1302										
Vertraulichkeit dieser Unterlage ist zu wahren. Schutzvermerk DIN 34 beachten.										
<b>BIRCO</b>			BIRCO GmbH Herrenpödel 142 76532 Baden-Baden							
gez.	Datum	Name	Objekt-Nr.:				Kunden-Nr.: 20957			
gepr.	20.06.2023	mma	Böschungsschnitt + Schutzgitter							
ges.	20.06.2023	ga	BIRCOsir NW520 Bh 550							
Maßstab: 1:5			Zeichn. Nr.							
CAD A ...			H:\Objekt\Export\N-client\20957-25307							